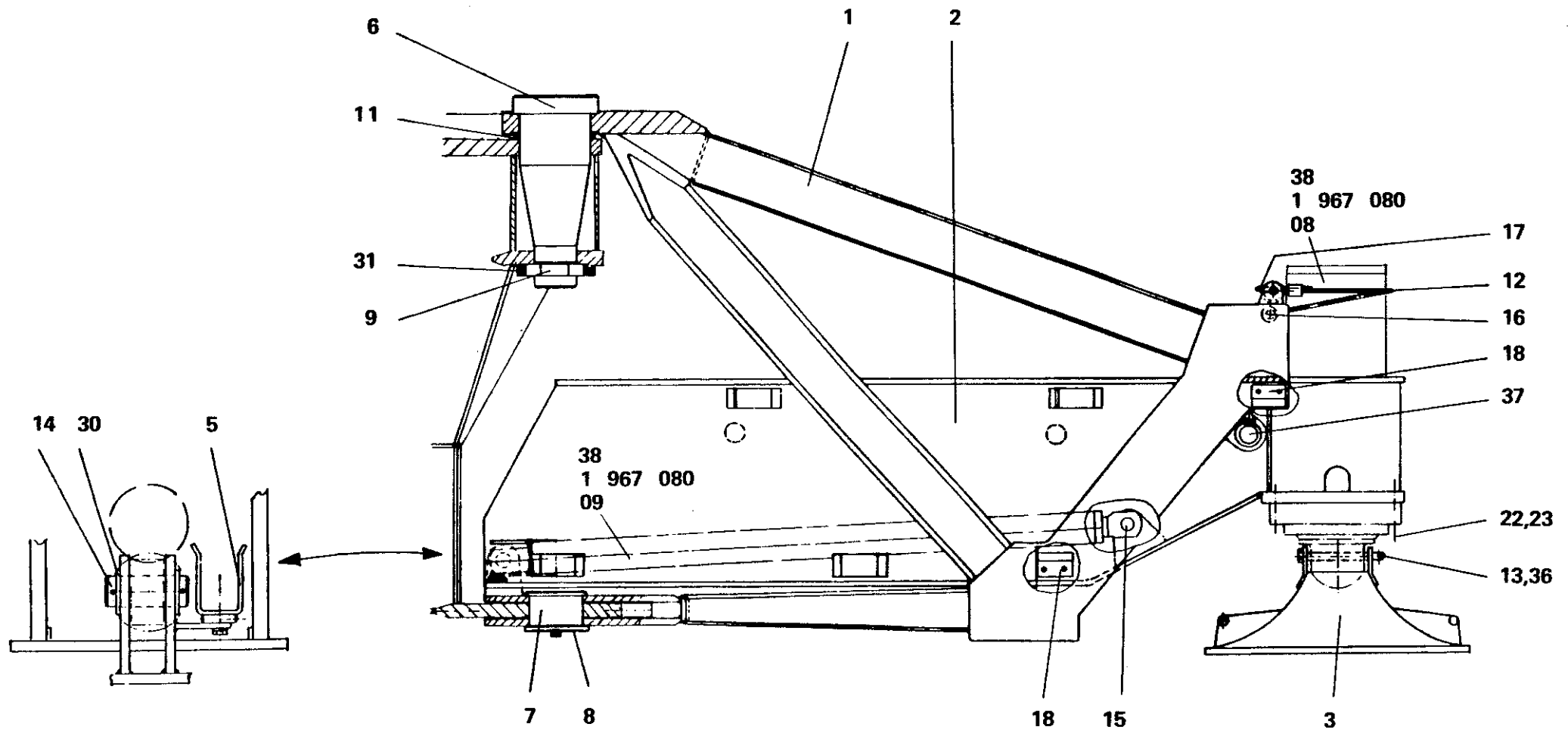




ABSTÜTZUNG, VORNE
OUTRIGGERS, FRONT

ERSATZTEIL - BILDTAFEL
SPARE PART - PICTORIAL DISPLAY



Bildtafel-Nr.
Pictorial display No. 2 222 302

1 967 603

-ETL

FHG 12